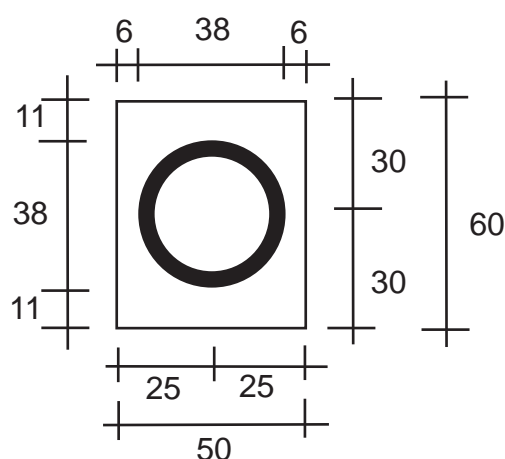
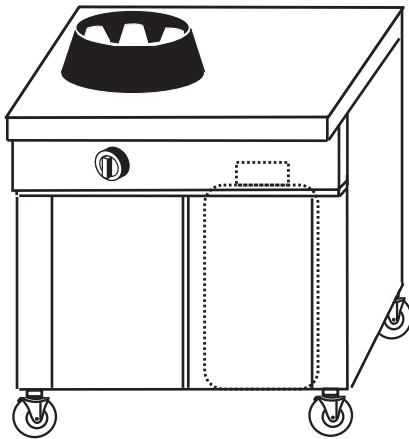


SCALA 1:20

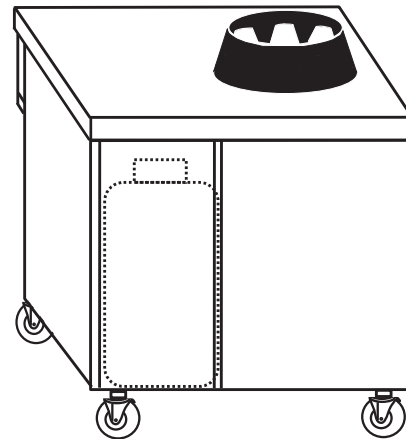
CUCINA CINESE A 1 FUOCO cm. 50x60x85h APERTA
 CHINESE STOVE WITH 1 BURNER cm. 50x60x85h, APERTA
 CHINESISCHER HERD MIT 1 KOCHSTELLE cm. 50x60x85h, OFFEN
 CUISINIÈRE CHINOISE AVEC 1 BRULEUR cm. 50x60x85h, OUVERTE
 POTENZA / POWER / LEISTUNG KCAL 8.160 = KW 9,5



SCALA 1:20



PARTE FRONTALE
CHIUSA CON 2 ANTINE



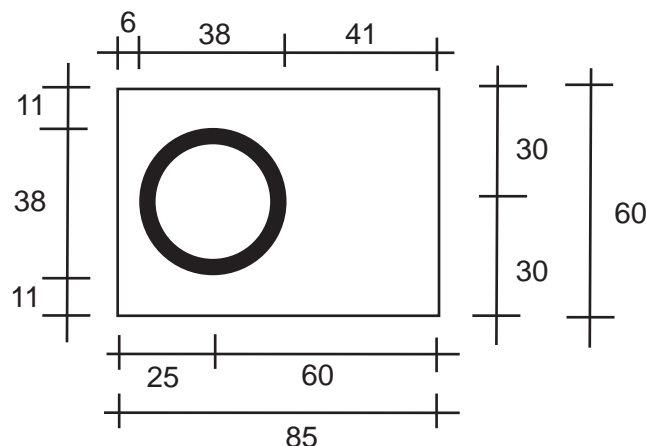
PARTE POSTERIORE CHIUSA CON
N.1 ANTINA PER INSERIMENTO
BOMBOLA GPL CM.30XH.60

CUCINA CINESE A 1 FUOCO CM. 85X60XH.85, CHIUSA CON ANTINE NELLA
PARTE FRONTALE, CHIUSA CON CON N.1 ANTINA NELLA PARTE POSTERIORE
PER INSERIMENTO BOMBOLA GPL CM.30XH.60

CHINESE STOVE WITH 1 BURNER CM. 85X60XH.85, CLOSED WITH LITTLE DOORS
IN THE FRONT SIDE, AND WITH N. 1 LITTKE DOOR IN THE BACK SIDE FOR GAS
BOTTLE CM.30XH.60

CHINESISCHER HERD MIT 1 KOCHSTELLE CM. 85X60XH.85, MIT 2 TÜREN
AUF DER VORDERSEITE GESCHLOSSEN, MIT 1 TÜR AUF DER HINTERRSEITE
GESCHLOSSEN (FUR GASFLASCHE CM.30XH.60)

POTENZA/POWER/LEISTUNG KCAL 8.170 = KW 9,5

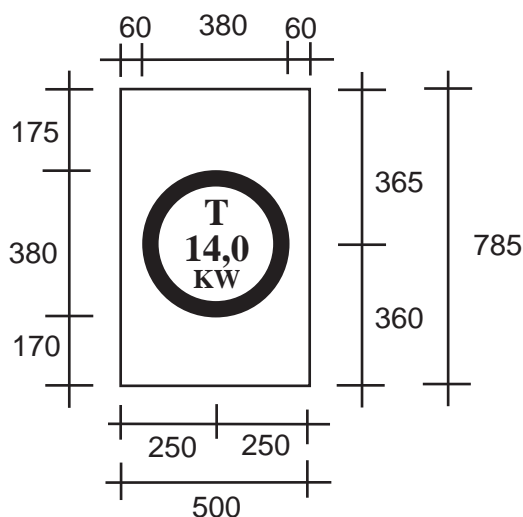


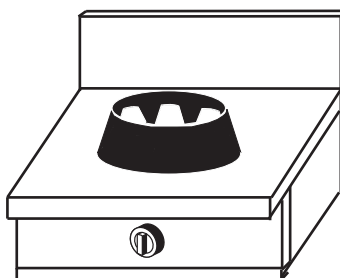


YOU CAN REPLACE THE WOK SUPPORT WITH PAN SUPPORT

SCALA 1:20

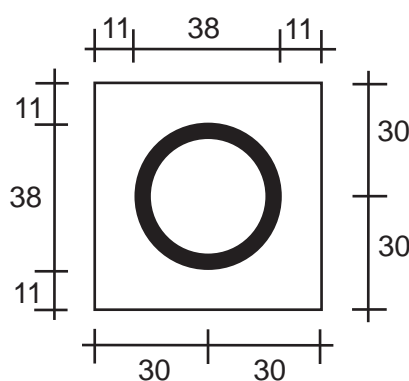
CUCINA CINESE A 1 FUOCO MM.500X785X785H, APERTA
 CHINESE STOVE WITH 1 BURNER MM.500X785X785H, ON OPEN STAND
 CHINESISCHER HERD MIT 1 KOCHSTELLE MM.500X785X785H, UNTERBAU OFFEN
 CUISINIÈRE CHINOISE AVEC 1 BRULEUR MM.500X785X785H, OUVERTE
 POTENZA / POWER / LEISTUNG KCAL 12.040 = KW 14,0



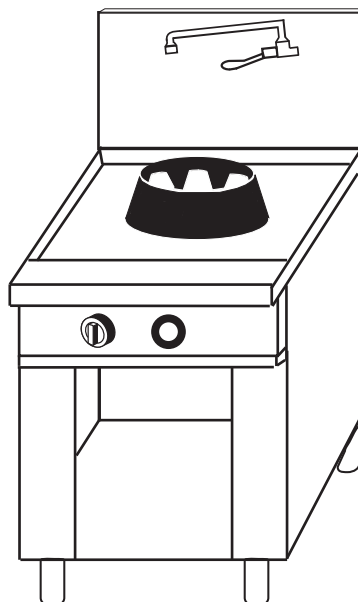


SCALA 1:20

CUCINA CINESE A 1 FUOCO CM. 60X60X28H
CHINESE STOVE WITH 1 BURNER CM. 60X60X28H
CHINESISCHER HERD MIT 1 KOCHSTELLE CM. 60X60X28H
CUISINIÈRE CHINOISE AVEC 1 BRULEUR CM. 60X60X28H
POTENZA / POWER / LEISTUNG / PUISSANCE KCAL 12.040 = KW 14,0



CC/01



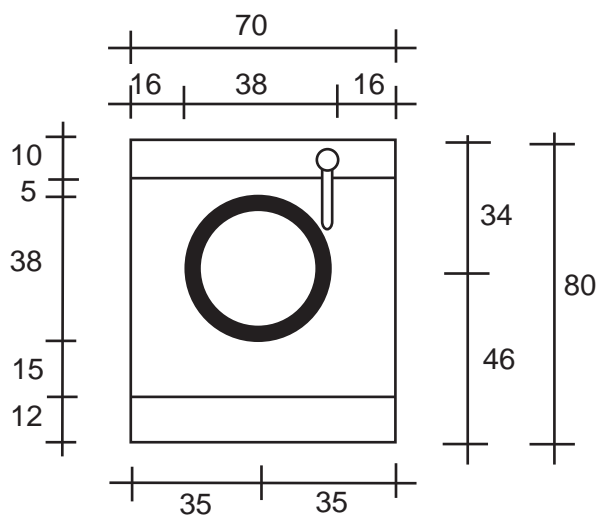
SCALA 1:20

CUCINA CINESE A 1 FUOCO CM. 70X80X85h APERTA, CON CANALE POSTERIORE
CON ACQUA, CON N. 1 RUBINETTO

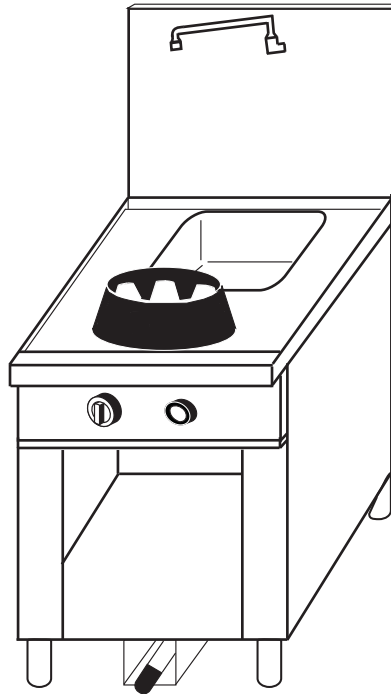
CHINESE STOVE WITH 1 BURNER CM.70X80X85h, OPEN, WITH BACK WATER
CHANNEL, WITH AUTOMATIC WASHING-SYSTEM, WITH N.1 WATER-TAP

CHINESISCHER HERD MIT 1 KOCHESTELLE CM.70X80X85h, MIT LEITUNG ,
MIT WASSER , MIT WASSER HAHN

POTENZA /POWER /LEISTUNG KCAL 8.170= KW 9,5



**CASTA di Monti Rino & C. snc. - Via F.Ili Lumière, 11 - Z.I. Villa Selva -
47100 Forlì -Italy- Tel.+39 0543 782920 - F. 782925
<http://www.casta.com> - E-mail casta@casta.com**



SCALA 1:20

CUCINA CINESE A 1 FUOCO CM. 70X100X85H APERTA, CON CANALE POSTERIORE CON ACQUA, CON N. 1 RUBINETTO

CHINESE STOVE WITH 1 BURNER CM.70X100X85H, ON OPEN STAND, WITH BACK WATER RUNNER, WITH AUTOMATIC CLEANING-SYSTEM, WITH N.1 PEDAL OPERATED WATER-TAP
 CHINESISCHER HERD MIT 1 KOCHESTELLE CM.70X100X85H, MIT RINNE ,MIT WASSERDÜSEN , MIT WASSER HAHN

POTENZA /POWER /LEISTUNG KCAL 8.170= KW 9,5 OR **KCAL 12.040 = KW 14,0 TURBO**

