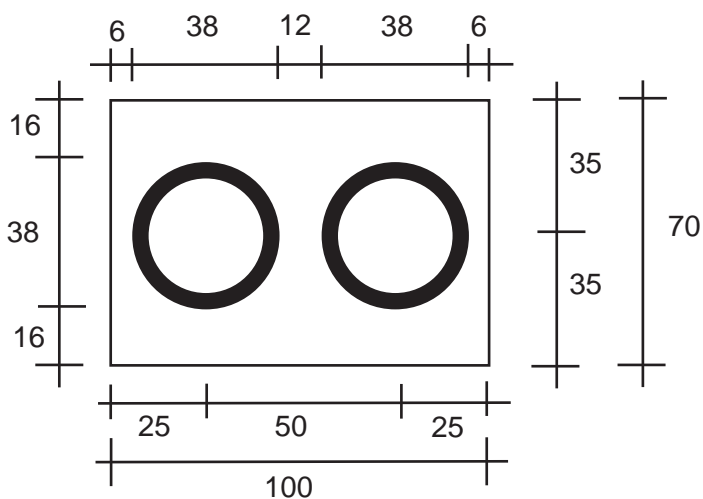
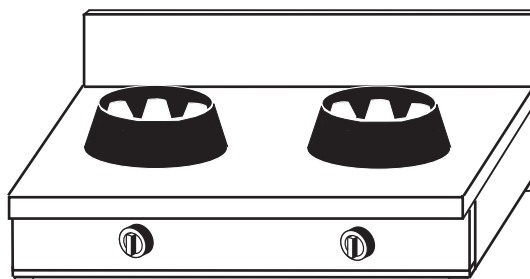


SCALA 1:20

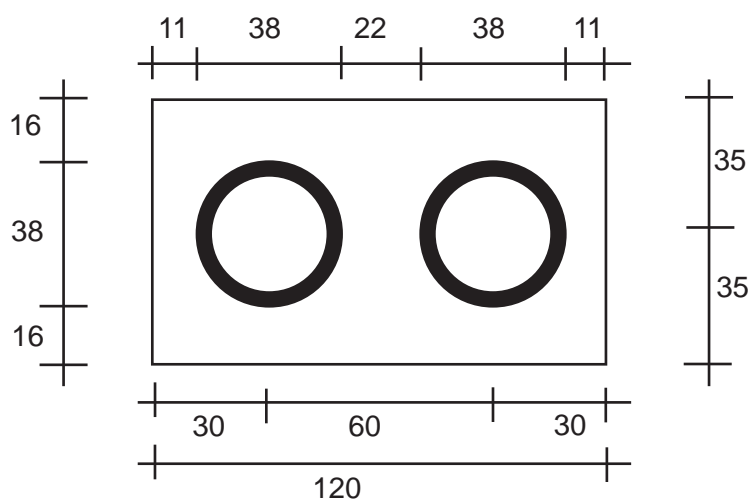
CUCINA CINESE A 2 FUOCHI CM. 100X70XH.85, APERTA  
 CHINESE STOVE WITH 2 BURNERS CM.100X70XH.85, ON OPEN STAND  
 CHINESISCHER HERD MIT 2 KOCHSTELLEN CM.100X70XH.85, UNTERBAU OFFEN  
 POTENZA / POWER / LEISTUNG KCAL 16.340 = KW 19,0



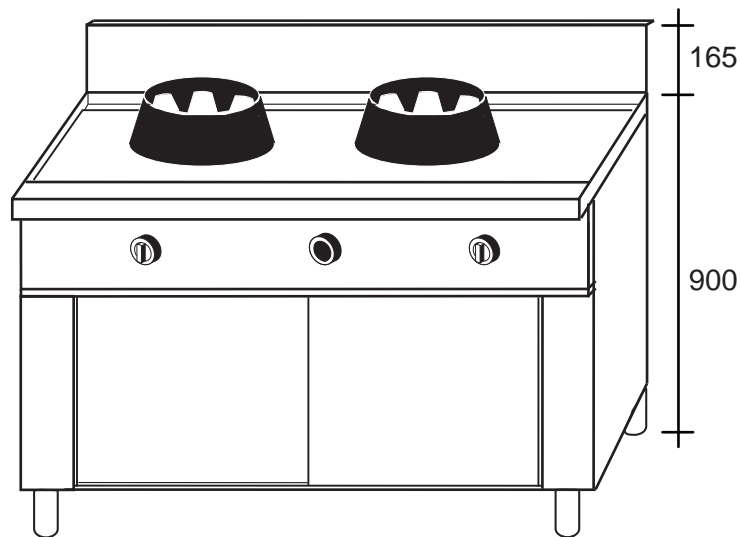


SCALA 1:20

CUCINA CINESE A 2 FUOCHI CM. 120x70x28h  
 CHINESE STOVE WITH 2 BURNERS CM.120x70x28h  
 CHINESISCHER HERD MIT 2 KOCHSTELLEN CM.120x70x28h  
 CUICINIERE CHINOISE AVEC 2 FEUX CM.120x70x28h  
 POTENZA / POWER / LEISTUNG KCAL 16.340 = KW 19,0



**CC/02.0C2T**



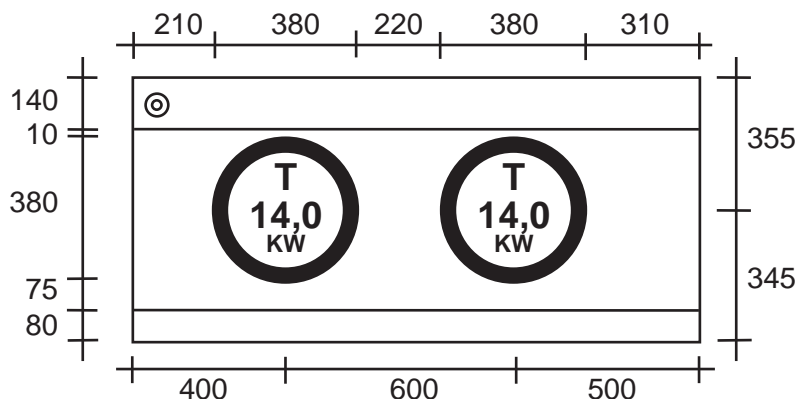
CUCINA CINESE A 2 FUOCHI MM. 1500X700X850H, CHIUSA CON SCORREVOLI, CON CANALE POSTERIORE, CON SISTEMA DI LAVAGGIO DEL PIANO

CHINESE STOVE WITH 2 BURNERS, MM. 1500X700X850H, CLOSED WITH SLIDING DOORS , WITH BACK-WATER RUNNER, ,WITH WASHING SYSTEM COMPOSED OF NR. 1 ROW OF WATER SPRAYS

CUISINIÈRE CHINOISE AVEC 2 FEUX MM. 1500X700X850H , FERME, AVEC CANAL DE RECUPERATION DE' AU POSTERIEUR, AVEC JETS D'AU

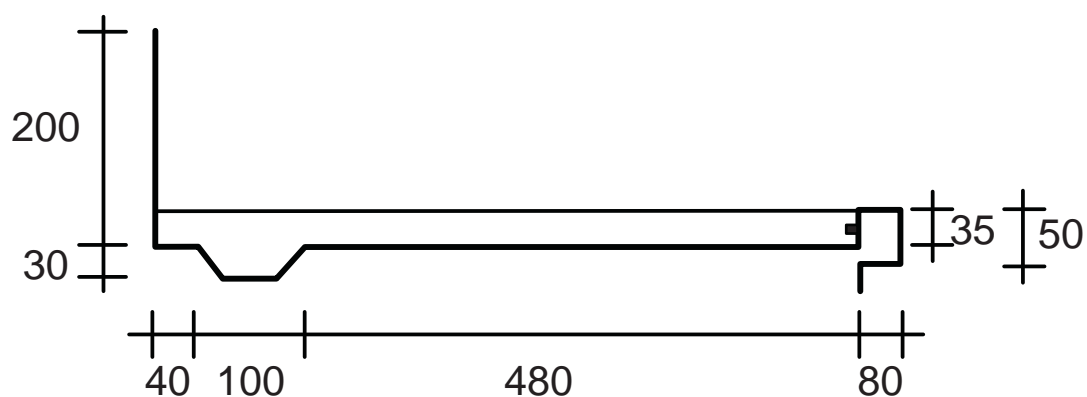
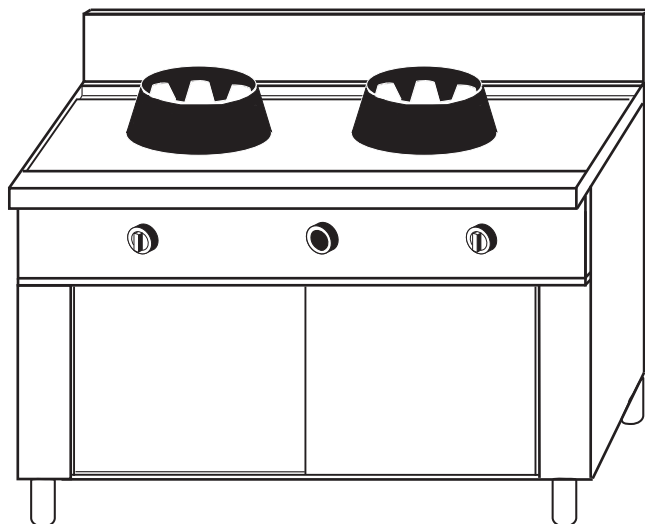
CHINESISCHER HERD MIT 2 KOCHSTELLEN , MM. 1500X700X850H , MIT SCHIEBETÜREN GESCHLOSSEN, MIT RINNE, MIT WASSERDÜSEN

POTENZA/POWER/PUISSANCE/LEISTUNG KCAL 24.080 = KW 28,0



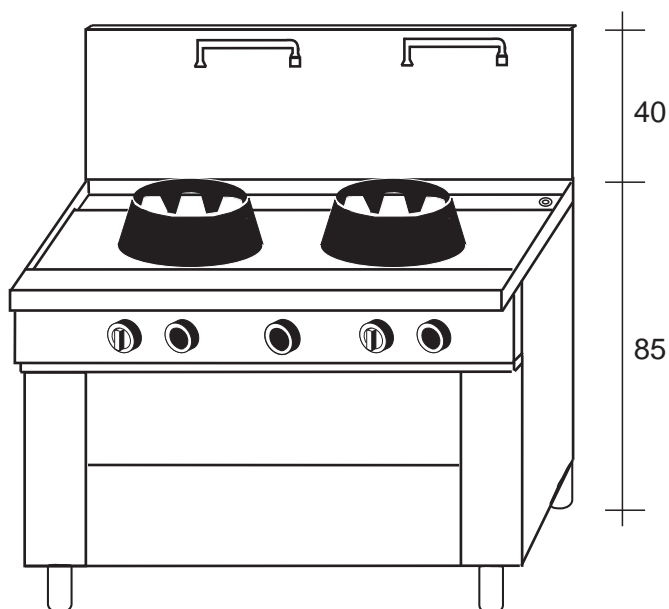
**CASTA di Monti Rino & C. snc. - Via F.lli Lumière, 11 - Z.I. Villa Selva -  
47100 Forlì -Italy- Tel.+39 0543 782920 - F. 782925  
<http://www.casta.com> - E-mail [casta@casta.com](mailto:casta@casta.com)**

CC/02.0C2T

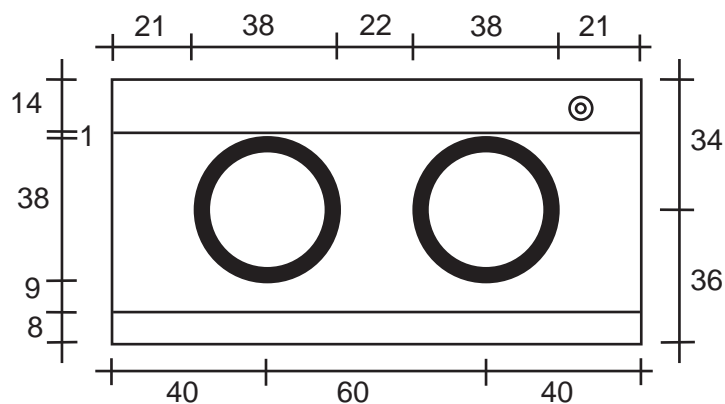


CASTA di Monti Rino & C. snc. - Via F.lli Lumière, 11 - Z.I. Villa Selva -  
47100 Forlì -Italy- Tel.+39 0543 782920 - F. 782925  
<http://www.casta.com> - E-mail [casta@casta.com](mailto:casta@casta.com)

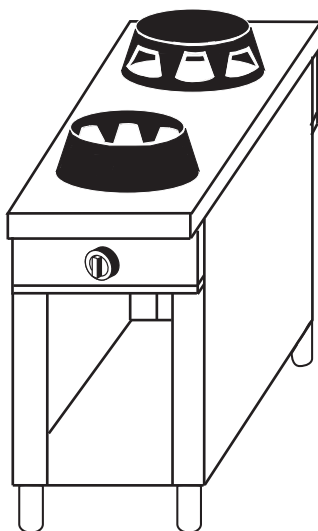
CC/02



CUCINA CINESE A 2 FUOCHI CM. 140x70XH.85, APERTA, CON CANALE POSTERIORE,  
CON SISTEMA DI LAVAGGIO DEL PIANO, CON N. 2 RUBINETTI COMANDO FRONTALE  
CHINESE STOVE WITH 2 BURNERS, CM.140x70XH.85, ON OPEN STAND , WITH BACK-  
WATERCHANNEL,WITH WASHING SYSTEM, WITH N. 2 WATERCOCKS  
CUISINIÈRE CHINOISE AVEC 2 FEUX CM.140x70XH.85 , OUVERTE, AVEC CANAL DE  
RECUPERATION DE' AU POSTERIEUR, AVEC JETS D'AU, AVEC N. 2 ROBINET  
CHINESISCHER HERD MIT 2 KOCHSTELLEN , CM.140x70XH.85 , UNTERBAU OFFEN,  
MIT LEITUNG, MIT WASSER, MIT N. 2 WASSERHÄHNEN  
POTENZA/POWER/PUISSANCE/LEISTUNG KCAL 16.340 = KW 19,0



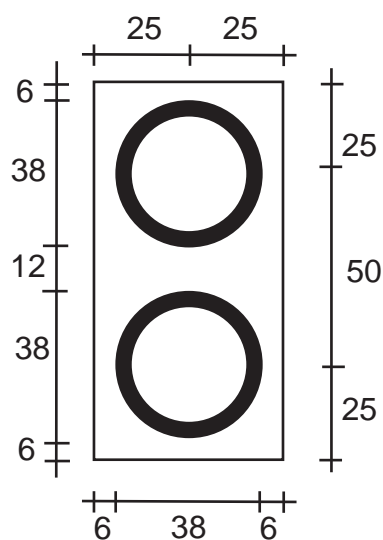
CASTA di Monti Rino & C. snc. - Via F.lli Lumière, 11 - Z.I. Villa Selva -  
47100 Forlì -Italy- Tel.+39 0543 782920 - F. 782925  
<http://www.casta.com> - E-mail [casta@casta.com](mailto:casta@casta.com)



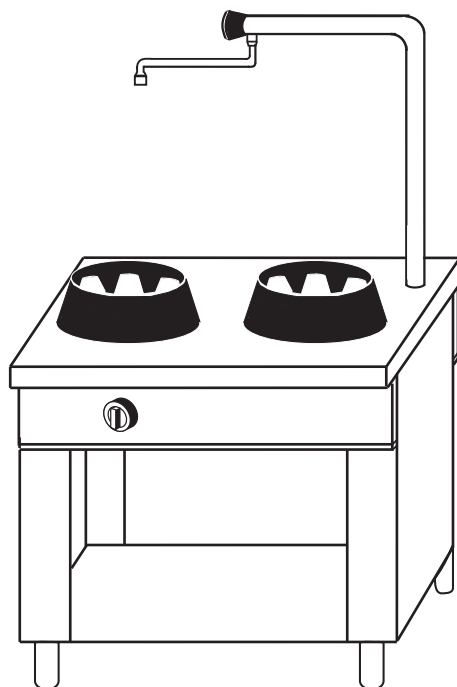
SCALA 1.20

CUCINA CINESE A 2 FUOCHI , APERTA, CON COMANDI AMBO I LATI ,CM.50X100XH.85  
 CHINESE STOVE WITH 2 BURNERS , ON OPEN STAND, FOR THE CENTRE OF THE  
 ROOM, CM.50X100XH.85

CHINESISCHER HERD MIT 2 KOCHESTELLEN, UNTERBAU OFFEN, DER MITTEN IM ZIMMER  
 AUFGESTELLT WERDEN KANN, CM.50X100XH.85 -  
 POTENZA/POWER/LEISTUNG KCAL 16.340 = KW 19,0



**CC/02**

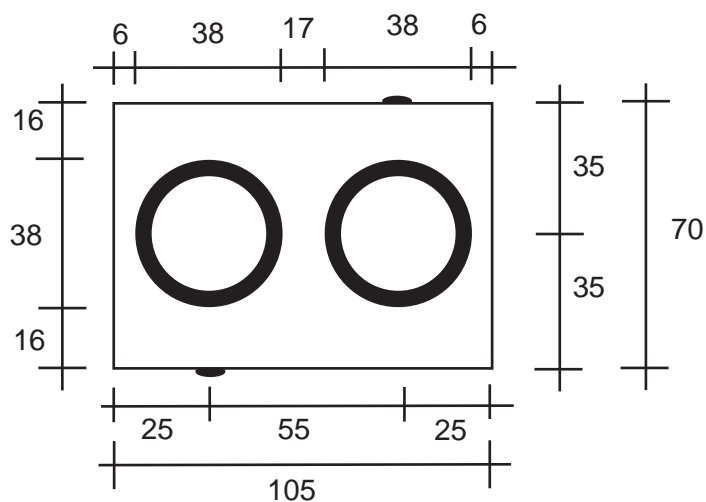


SCALA 1:20

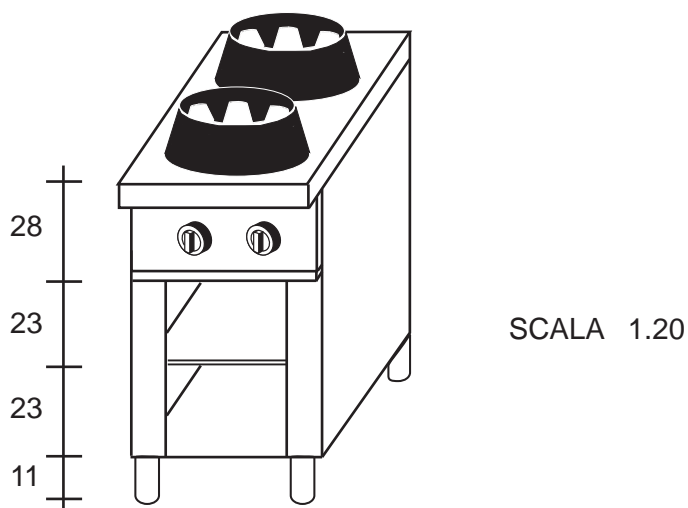
CUCINA CINESE A 2 FUOCHI CM. 105x70x85h, APERTA, CON COLONNINA CM.50x70h  
CHINESE STOVE WITH 2 BURNERS CM. 105x70x85h, ON OPEN STAND, WITH WATER  
COLOUMN CM.50x70h

CHINESISCHER HERD MIT 2 KOCHSTELLEN CM. 105x70x85h, UNTERBAU OFFEN,  
MIT WASSERSÄULE CM.50x70h

POTENZA / POWER / LEISTUNG KCAL 16.340 = KW 19,0



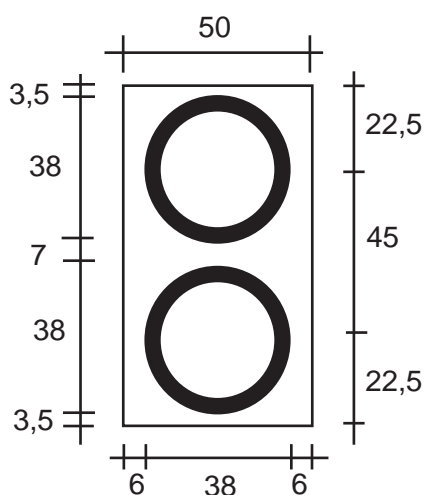
**CASTA di Monti Rino & C. snc. - Via F.lli Lumière, 11 - Z.I. Villa Selva -  
47100 Forlì -Italy- Tel.+39 0543 782920 - F. 782925  
<http://www.casta.com> - E-mail [casta@casta.com](mailto:casta@casta.com)**



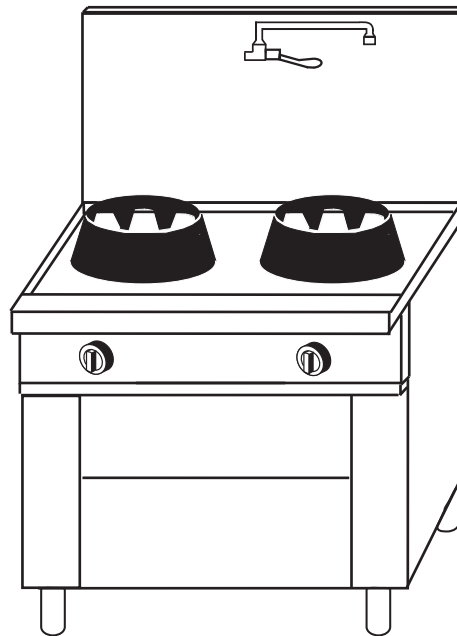
CUCINA CINESE A 2 FUOCHI CM. 50x90XH.85, APERTA, CON PIANO INTERMEDIO  
 CHINESE STOVE WITH 2 BURNERS CM.50x90XH.85, ON OPEN STAND, WITH  
 INTERMEDIATE SHELF

CHINESISCHER HERD MIT 2 KOCHSTELLEN CM.50x90XH.85, UNTERBAU OFFEN,  
 MIT ZWISCHEN FLÄCHE

POTENZA / POWER / LEISTUNG KCAL 16.350 = KW 19,0



CC/02



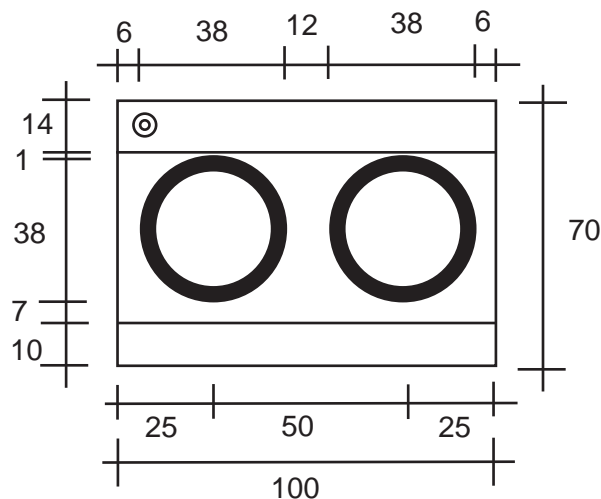
SCALA 1:20

CUCINA CINESE A 2 FUOCHI CM. 100X70XH.85, APERTA, CON CANALE POSTERIORE, CON RUBINETTO APPLICATO SULL'ALZATINA

CHINESE STOVE WITH 2 BURNERS, CM.100X70XH.85, ON OPEN STAND, WITH BACKWATER-CHANNEL WITH DRAINAGE ,WITHOUT WASHING SYSTEM, WITH WATERTAP ON THE SPLASHBACK-GUARD

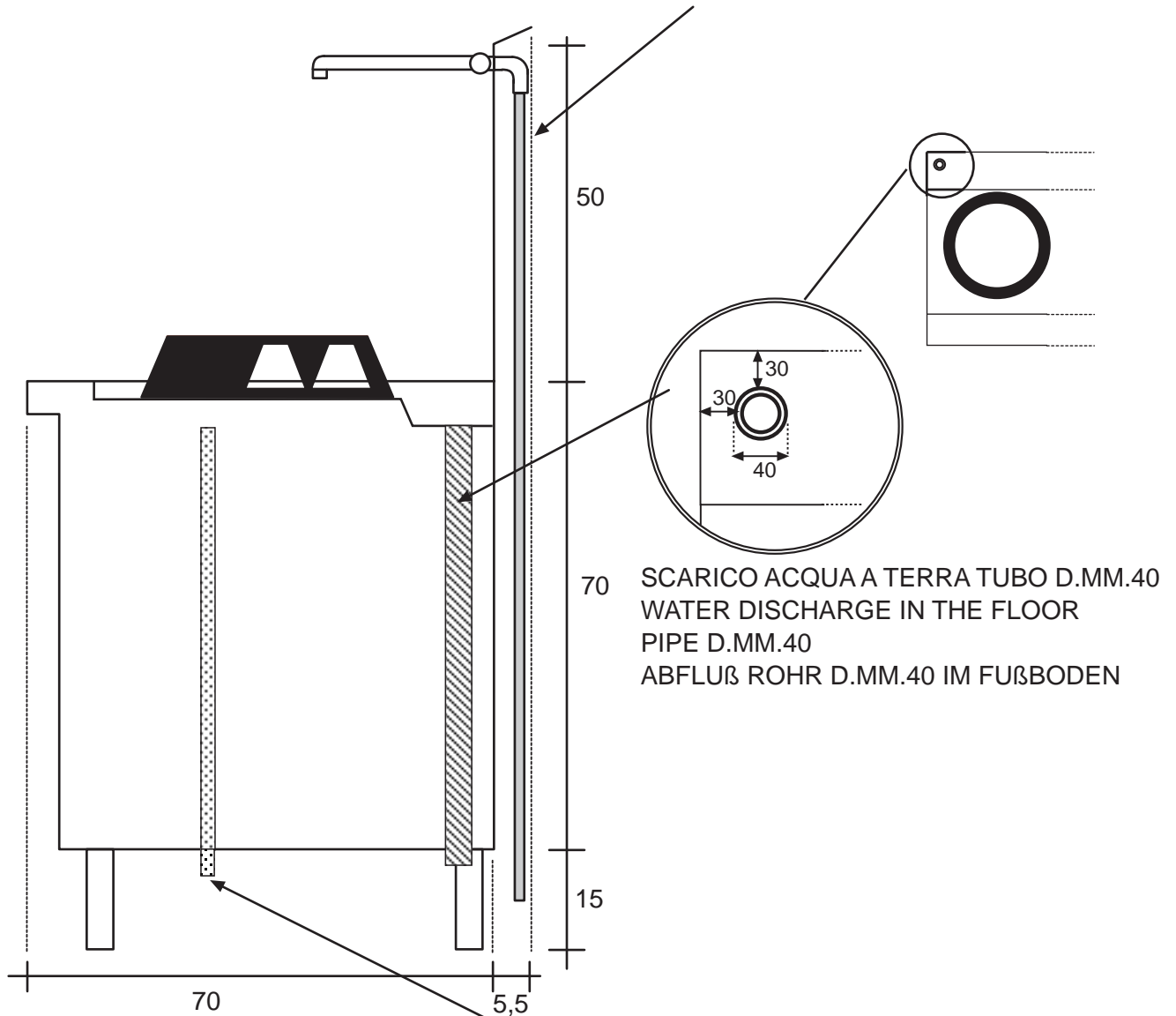
CUISINIÈRE CHINOISE AVEC 2 FEUX CM.100X70XH.85 , OUVERTE, AVEC CANAL DE RECUPERATION DE' AU POSTERIEUR, AVEC ROBINET

POTENZA / POWER KCAL 16.340 = KW 19,0



**CASTA di Monti Rino & C. snc. - Via F.lli Lumière, 11 - Z.I. Villa Selva -  
47100 Forlì -Italy- Tel.+39 0543 782920 - F. 782925  
<http://www.casta.com> - E-mail [casta@casta.com](mailto:casta@casta.com)**

ENTRATA ACQUA TUBO D.MM.10 A TERRA  
 WATER ENTRANCE IN THE FLOOR PIPE D.MM.10  
 WASSERZUFLUß D.MM.10 IM FUßBODEN



ENTRATA GAS CUCINE CINESI SENZA FORNO : SEMPRE  
 A DESTRA, TUBO DIAMETRO 1"  
 CHINESE STOVES WITHOUT GAS OVEN GAS ENTRANCE :  
 ALWAYS ON THE RIGHT , PIPE D. 1"  
 GASANSCHLUß FÜR CHINA HERD OHNE BACKOFEN:  
 IMMER RECHTS, ROHR DURCHMESSER 1"

