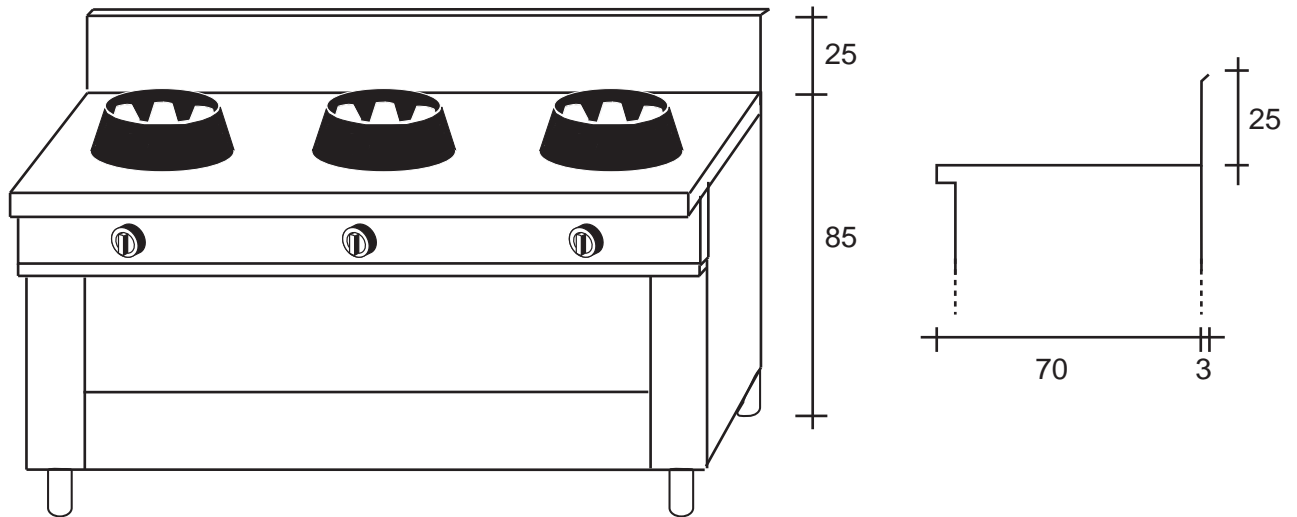
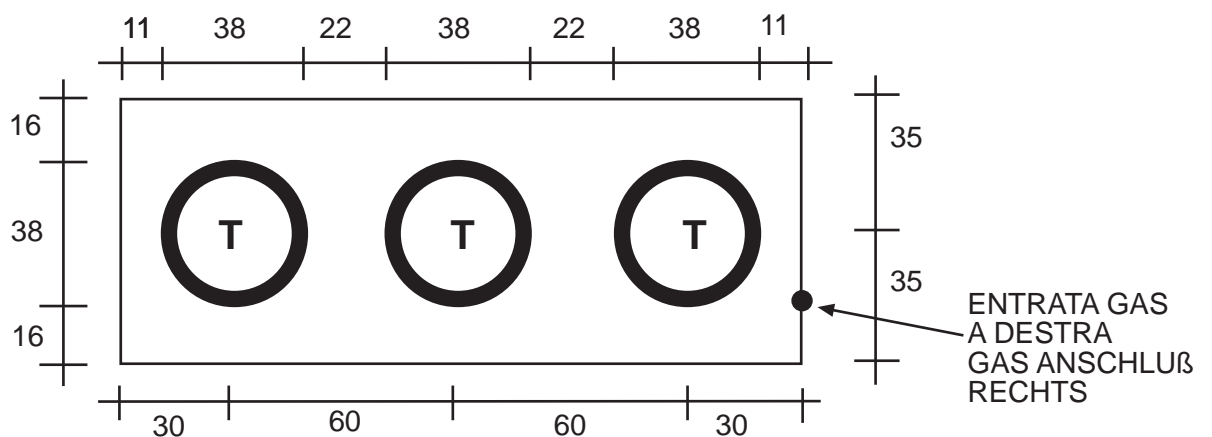


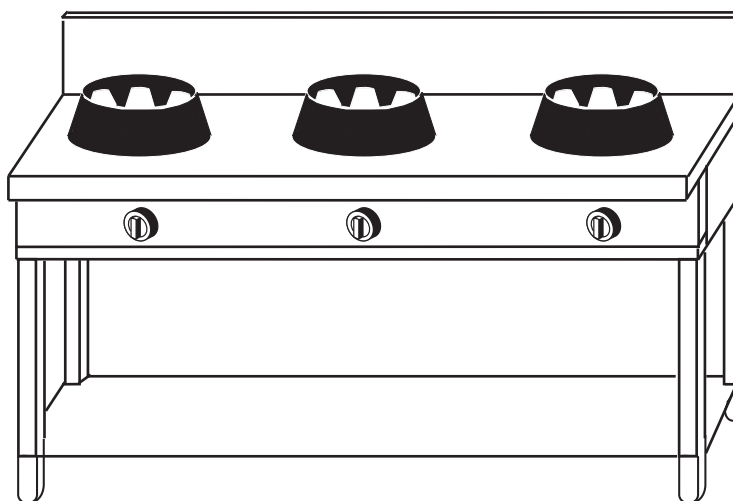
**CC/03.0C3T**



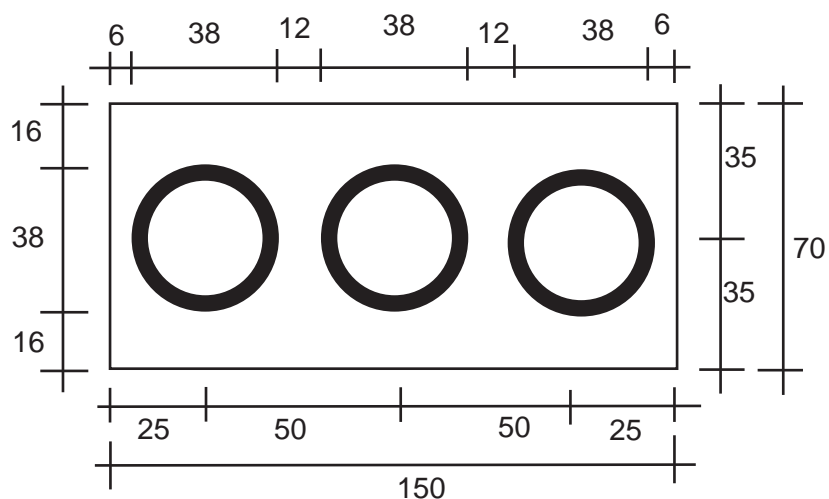
CUCINA CINESE A 3 FUOCHI CM. 180X70XH.85, SU VANO APERTO  
CHINESE STOVE WITH 3 BURNERS CM.180X70XH.85, ON OPEN STAND  
CHINESISCHER HERD MIT 3 KOCHSTELLEN CM.180X70XH.85, UNTERBAU OFFEN  
POTENZA / POWER / LEISTUNG KCAL 36.120 = KW 42,0

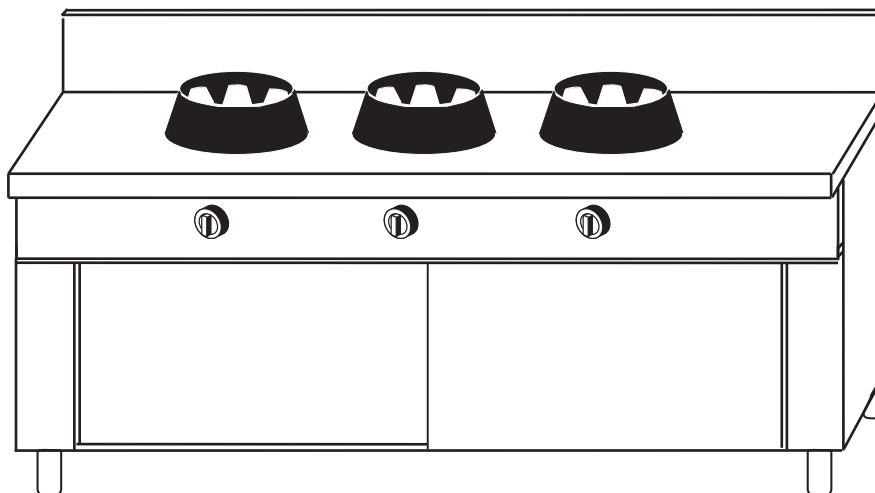


**CASTA di Monti Rino & C. snc. - Via F.lli Lumière, 11 - Z.I. Villa Selva -  
47100 Forlì -Italy- Tel.+39 0543 782920 - F. 782925  
<http://www.casta.com> - E-mail [casta@casta.com](mailto:casta@casta.com)**



CUCINA CINESE A 3 FUOCHI CM. 150X70XH.85, APERTA, SMONTABILE  
 CHINESE STOVE WITH 3 BURNERS CM. 150X70XH.85, ON OPEN STAND,  
 WITH REMOVABLE SUPPORT  
 CHINA-HERD MIT 3 KOSTELLEN CM.150X70XH.85, UNTERBAU OFFEN,  
 MIT ABMONTIERBAR GESTELL  
 POTENZA / POWER / LEISTUNG KCAL 24.510 = KW 28,5



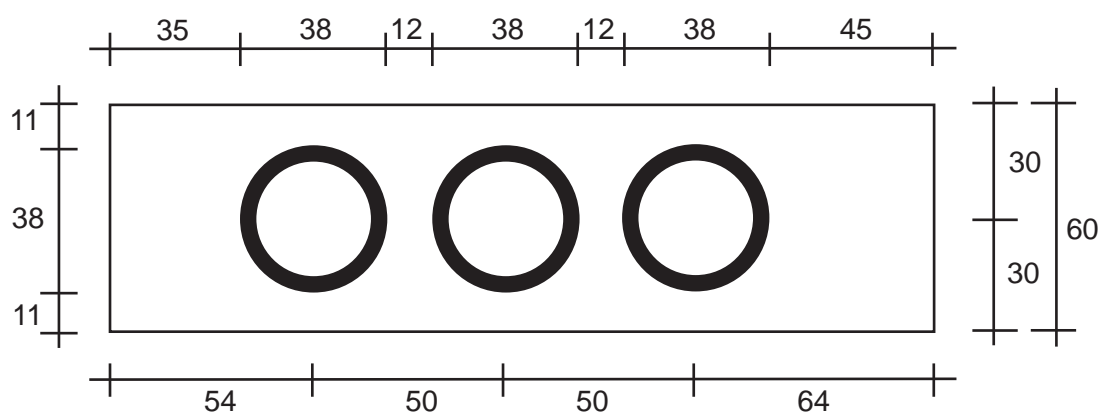


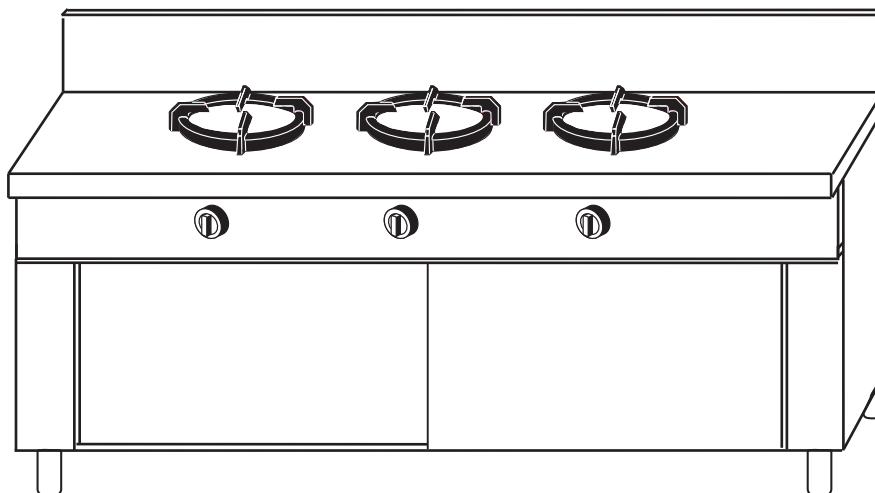
CUCINA CINESE A 3 FUOCHI CM. 218x60x85h, CHIUSA CON SCORREVOLI

CHINESE STOVE WITH 3 BURNERS CM. 218x60x85h, CLOSED WITH SLIDING DOORS

CHINA-HERD MIT 3 KOSTELLEN CM. 218x60x85h, MIT SCHIEBETÜREN GESCHLOSSEN

POTENZA / POWER / LEISTUNG KCAL 24.510 = KW 28,5



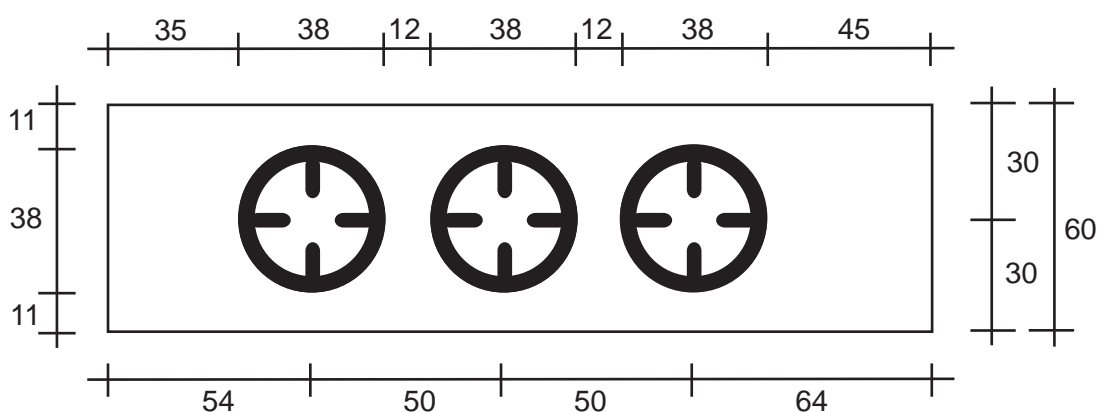


CUCINA CINESE A 3 FUOCHI CM. 218x60x85h, CHIUSA CON SCORREVOLI

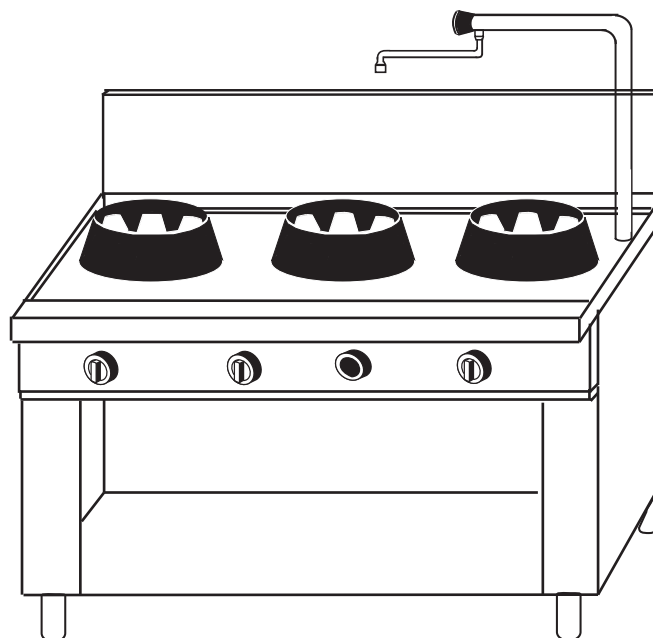
CHINESE STOVE WITH 3 BURNERS CM. 218x60x85h, CLOSED WITH SLIDING DOORS

CHINA-HERD MIT 3 KOSTELLEN CM. 218x60x85h, MIT SCHIEBETÜREN GESCHLOSSEN

POTENZA / POWER / LEISTUNG KCAL 24.510 = KW 28,5



CC/03



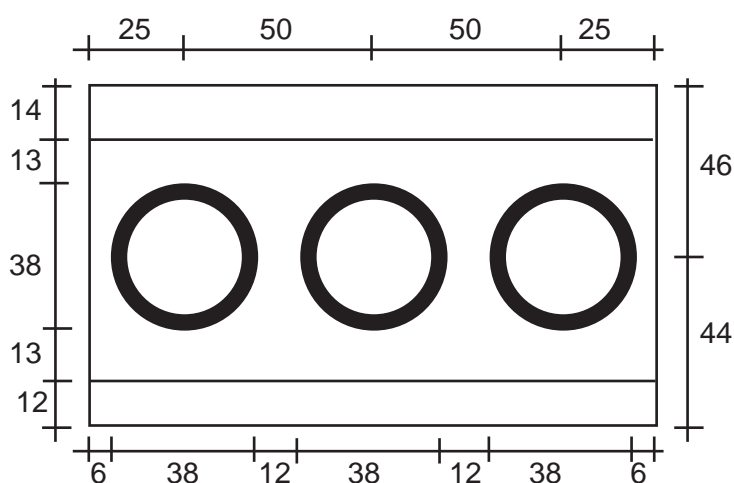
SCALA 1.20

CUCINA CINESE A 3 FUOCHI APERTA, CON CANALE CON ACQUA, CON COLONNINA  
CM.150X90XH.85

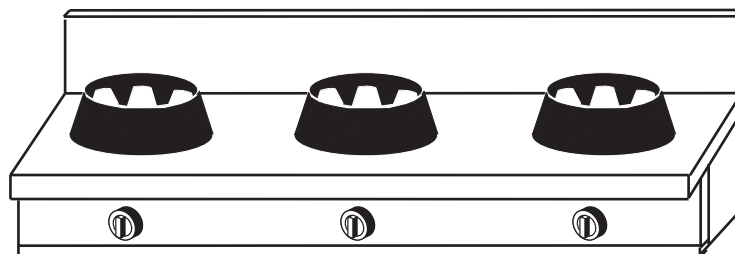
CHINESE STOVE WITH 3 BURNERS , ON OPEN STAND, WITH CHANNEL WITHAUTOMATIC  
WASHING SYSTEM, WITH WATER COLOUMN,CM.150X90XH.85

CHINESISCHER HERD MIT 3 KOCHSTELLEN, UNTERBAU OFFE N, MIT LEITUNG MIT  
WASSERDÜSEN, MIT WASSERHAHN CM.150X90XH.85

POTENZA / POWER/ LEISTUNG KCAL 24.310 = KW 28,3

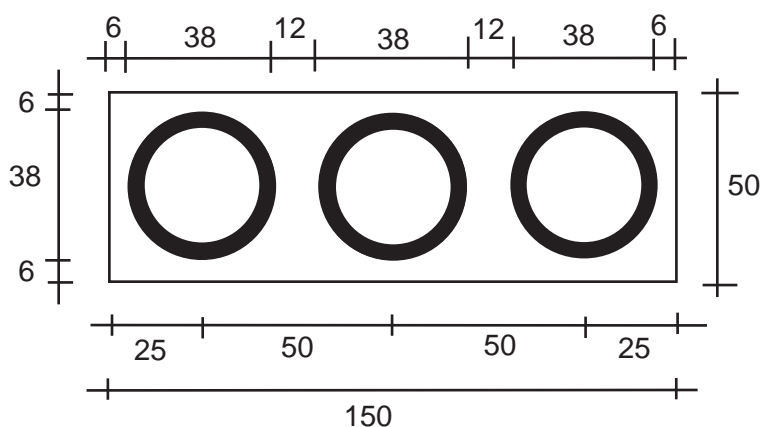


**CASTA di Monti Rino & C. snc. - Via F.lli Lumière, 11 - Z.I. Villa Selva -  
47100 Forlì -Italy- Tel.+39 0543 782920 - F. 782925  
<http://www.casta.com> - E-mail [casta@casta.com](mailto:casta@casta.com)**

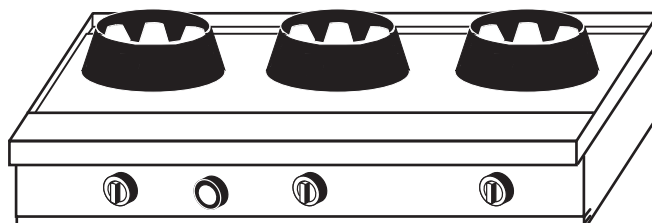


SCALA 1:20

CUCINA CINESE A 3 FUOCHI CM. 150X50XH.28  
CHINESE STOVE WITH 3 BURNERS CM. 150X50XH.28  
CHINA-HERD MIT 3 KOSTELLEN CM.150X50XH.28  
POTENZA / POWER / LEISTUNG KCAL 24.510 = KW 28,5







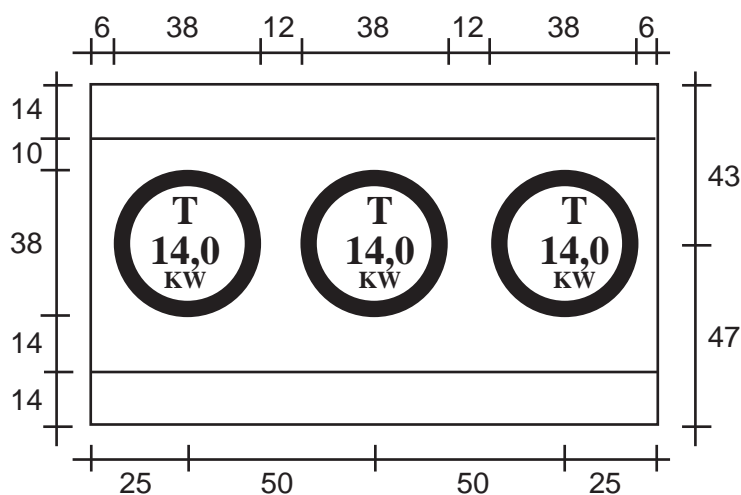
SCALA 1.20

CUCINA CINESE A 3 FUOCHI cm.150x90x28h, APERTA, CON CANALE POSTERIORE CON N. 1 FILA DI GETTI D'ACQUA

CHINESE STOVE WITH 3 BURNERS cm.150x90x28h,, WITH RUNNER WITHOUT AUTOMATIC CLEANING SYSTEM (N. 1 ROW OF WATER SPRAYS)

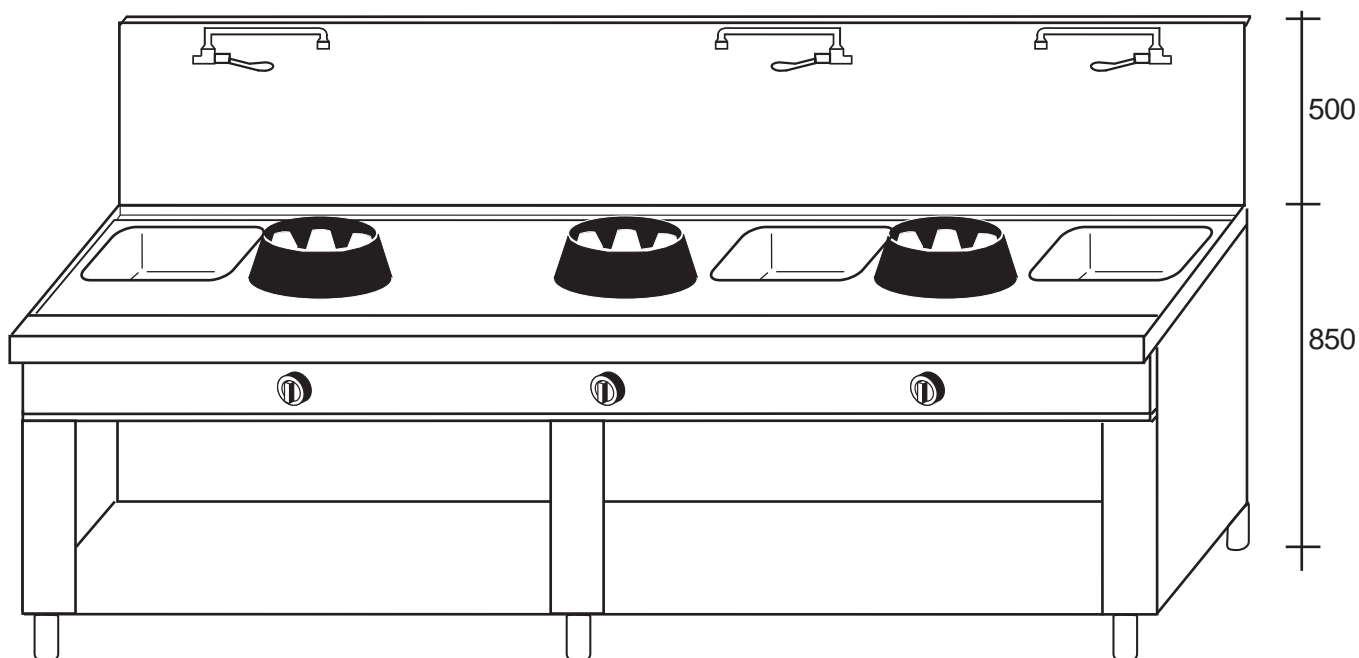
CHINESISCHER HERD MIT 3 KOCHSTELLEN cm.150x90x28h, MIT RINNE, MIT N. 1 REIHE VON WASSERDÜSEN

POTENZA / POWER / LEISTUNG KCAL 36.120 = KW 42,0



**CASTA di Monti Rino & C. snc. - Via F.lli Lumière, 11 - Z.I. Villa Selva -  
47100 Forlì -Italy- Tel.+39 0543 782920 - F. 782925  
<http://www.casta.com> - E-mail [casta@casta.com](mailto:casta@casta.com)**

CC/03

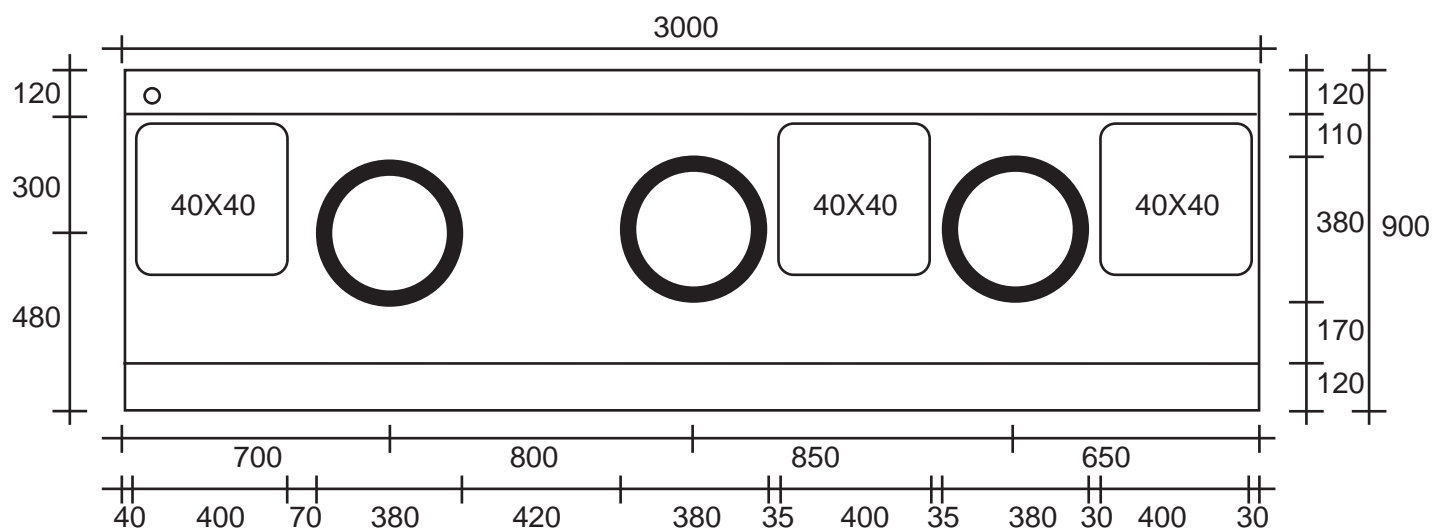


CUCINA CINESE A 3 FUOCHI MM.3000x900x850h, APERTA , CON CANALE SENZA ACQUA CON N. 3 VASCHE MM.400X400, CON N. 3 RUBINETTI

CHINESE STOVE WITH 3 BURNERS MM.3000x900x850h, ON OPEN STAND, WITH RUNNER WITHOUT AUTOMATIC CLEANING SYSTEM, WITH N. 3 SINKS MM.400X400, WITH N. 3 WATER TAPS ON THE SPLASHBACK

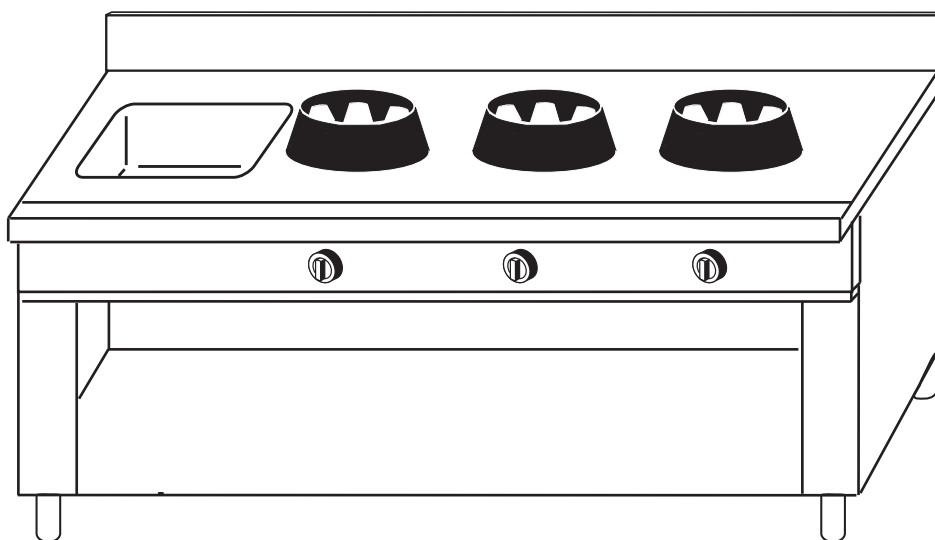
CHINESISCHER HERD MIT 3 KOCHSTELLEN MM.3000x900x850h, MIT RINNE OHNE WASSERDÜSEN, UNTERBAU OFFEN, MIT NR. 3 BECKEN MM.400X400, MIT NR. 3 WASSERHÄHNEN

POTENZA / POWER / LEISTUNG **9,5 KW** ODER **TURBO 14,0 KW** PRO/BRENNER



**CASTA di Monti Rino & C. snc. - Via F.lli Lumière, 11 - Z.I. Villa Selva -  
47100 Forlì -Italy- Tel.+39 0543 782920 - F. 782925  
<http://www.casta.com> - E-mail [casta@casta.com](mailto:casta@casta.com)**

**CC/03.1C2T**

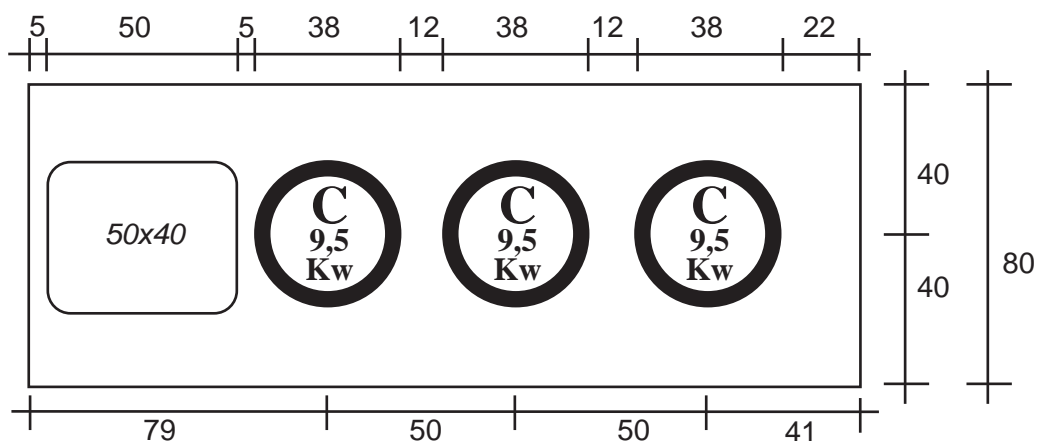


CUCINA CINESE A 3 FUOCHI cm.220x80x85h, APERTA, CON VASCA cm.50x40

CHINESE STOVE WITH 3 BURNERS cm.220x80x85h, ON OPEN STAND, WITH SINK cm.50x40

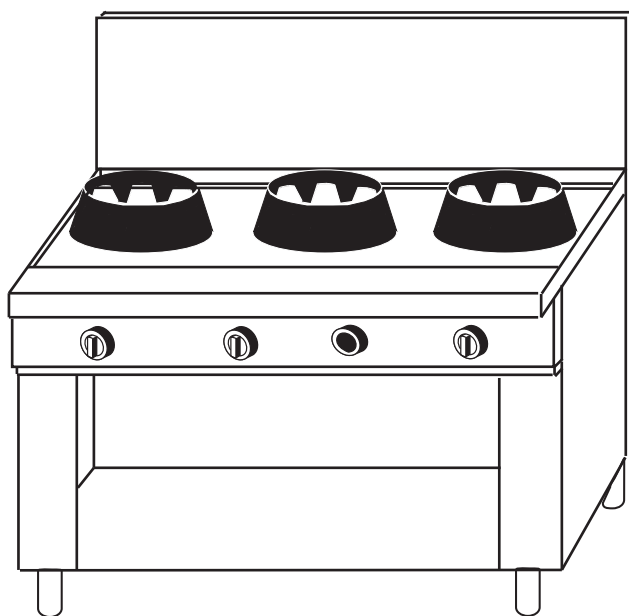
CHINESISCHER HERD MIT 3 KOCHSTELLEN cm.220x80x85h, UNTERBAU OFFEN, MIT BECKEN cm.50x40

POTENZA / POWER / LEISTUNG KCAL 24.510 = KW 28,5



**CASTA di Monti Rino & C. snc. - Via F.lli Lumière, 11 - Z.I. Villa Selva -  
47100 Forlì -Italy- Tel.+39 0543 782920 - F. 782925  
<http://www.casta.com> - E-mail [casta@casta.com](mailto:casta@casta.com)**

CC/03

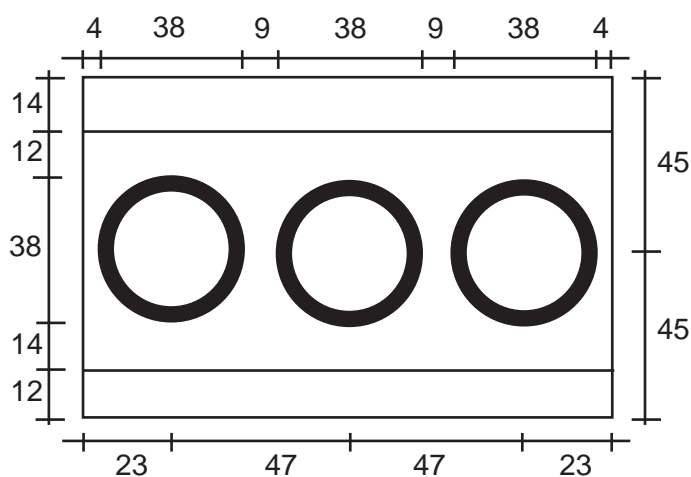


SCALA 1.20

CUCINA CINESE A 3 FUOCHI APERTA, CON CANALE CON ACQUA, CM.140X90XH.85  
CHINESE STOVE WITH 3 BURNERS , ON OPEN STAND, WITH CHANNEL WITH AUTOMATIC WASHING SYSTEM, CM.140X90XH.85

CHINESISCHER HERD MIT 3 KOCHSTELLEN, UNTERBAU OFFEN, MIT LEITUNG MIT WASSER,  
CM.140X90XH.85

POTENZA / POWER/ LEISTUNG KCAL 24.310 = KW 28,3



**CASTA di Monti Rino & C. snc. - Via F.lli Lumière, 11 - Z.I. Villa Selva -  
47100 Forlì -Italy- Tel.+39 0543 782920 - F. 782925  
<http://www.casta.com> - E-mail [casta@casta.com](mailto:casta@casta.com)**